

## **MEDIENINFORMATION**

Presse-Kontakt: Bettina Kahlenberg, Beck+Heun GmbH, Reinhold-Beck-Straße 2, 35794 Mengerskirchen, E-Mail: [bettina.kahlenberg@beck-heun.de](mailto:bettina.kahlenberg@beck-heun.de), Tel.: +49 (0) 6476 9132-1703

## ***Rolladenkasten mit integrierter Lüftung erhält BAKA Auszeichnung***

22. Januar 2019

Alle zwei Jahre vergibt der BAKA Bundesverband Altbauerneuerung e.V. den „BAKA Award Preis für Produktinnovation“. Dafür kommen zukunftsweisende Produktlösungen in Frage, die zur wertschöpfenden Erhaltung des Baubestandes beitragen. Beck+Heun ist mit ROKA-TOP® 2 RG AIRFOX® S vor das Preisgericht getreten. Der Rolladenkasten mit integriertem, wärmerückgewinnendem AIRFOX®-Lüftungssystem hat von der Fachjury eine Auszeichnung erhalten.

Beck+Heun Geschäftsführer Philipp Beck sowie Matthias Gangeler, Vertriebsleiter Deutschland bei Beck+Heun, nahmen die Auszeichnungsurkunde am 14. Januar 2019 im Rahmen der feierlichen Preisverleihung auf der BAU in München entgegen. Insgesamt wurden neun Produktlösungen mit Auszeichnungen, eine mit einem Sonderpreis und drei mit ersten Preisen prämiert. AIRFOX® ist das einzige dezentrale Lüftungssystem unter den Gewinnerprodukten.

Bereits zum achten Mal kürte die BAKA Jury clevere Systemlösungen mit hoher Qualität, die sich in der Praxis problemlos umsetzen lassen. Beck+Heun war erstmals unter den teilnehmenden Unternehmen. Der Laudatio in der Preisträger-Broschüre folgend, werde mit ROKA-TOP® 2 RG AIRFOX® S eine intelligente Kombination von Rolladenkasten und dezentralem Lüftungssystem mit Wärmerückgewinnung geboten. Die Wünsche nach Verschattung, Verdunkelung und komfortabler Lüftung können damit in einem Arbeitsschritt erfüllt werden.

ROKA-TOP® 2 RG AIRFOX® S ist ein raumseitig geschlossener Aufsatzrollladenkasten aus EPS-Hartschaum mit seitlich integriertem Lüftungssystem. Bei der Exponat-Enthüllung führte AIRFOX®-Verkaufsleiter Jochen Faller die Besonderheiten dieses Produktes weiter aus. Da die Kastenhöhe bei üblichen 300 Millimetern liege, könne die Lüftungsnorm DIN 1946-6 im Rahmen einer gewöhnlichen Kastenmontage erfüllt werden – ohne zusätzliche Bauwerksplanungen und ohne Kernlochbohrungen.

Der Leichtbau-Aufsatzrollladenkasten ist eine der zahlreichen Varianten an Beschattungs- und Dämmsystemen mit dezentraler, wärmerückgewinnender Lüftung von Beck+Heun. In der Produktwelt LÜFTUNGSSYSTEME bietet der Hersteller auch Leichtbau-Einbaukästen und -Komplettsysteme sowie Massivbaukästen aus Ziegel an – wahlweise in Rollladen- oder Raffstoreausführungen. Auch gedämmte Sturz- oder Laibungselemente mit wärmerückgewinnender Lüftung sind erhältlich.

Die Wohnraumknappheit sowie die Notwendigkeit der Umwelt- und Ressourcenschonung machen das Bauen im Bestand in Deutschland zu einer der wichtigsten Aufgaben für die gesamte Bauwirtschaft. Daher ist auch die Industrie aufgerufen, intelligente Lösungen zu entwickeln. Mit dem BAKA Award sollen innovative und nachhaltige Produkte gefördert und in die Öffentlichkeit getragen werden.

#### **Weiterführende Links:**

BAKA Award Preis für Produktinnovation: [www.innovation-bauen.de](http://www.innovation-bauen.de)

ROKA-TOP® 2 RG AIRFOX® S:

<https://www.beck-heun.de/produktsysteme/lueftungssysteme/airfox-s/roka-top-2-rg-airfox-s/>

Produktwelt LÜFTUNGSSYSTEME:

<https://www.beck-heun.de/produktsysteme/lueftungssysteme/>



Bild 1: Die Repräsentanten von Beck+Heun nach der Preisverleihung im Rahmen des „Bayerischen Abends“ (v.l.n.r.): Matthias Gangeler (Vertriebsleiter Deutschland), Philipp Beck (Geschäftsführer) und Dipl.-Ing. Jochen Faller (Verkaufsleiter AIRFOX®-Lüftungssysteme).

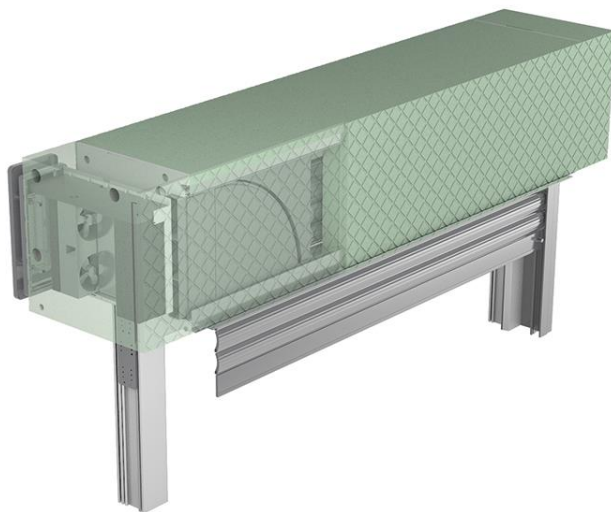


Bild 2: Die AIRFOX®-Lüftungskassetten sind seitlich am Aufsatzkasten ROKA-TOP® 2 RG angebracht. Neben dieser S-Variante sind auch L-Ausführungen mit oben liegendem Lüftungssystem erhältlich.



Bild 3: ROKA-TOP® 2 RG AIRFOX® S ist nahezu vollständig in die Fassade integriert. Nach dem Verputzen sind außen lediglich die schlanken Lüftungsgitter im Kastenaußenschenkel und innen nur noch die dezenten Blendenabdeckungen seitlich oberhalb des Fensters sichtbar.

Text und Abbildungen: Beck+Heun.

###

### **Über Beck+Heun**

Seit ihrer Gründung im Jahre 1962 hat sich die Beck+Heun GmbH zum führenden Innovator in den Bereichen Rollladenkasten- und Beschattungs-Systeme sowie Sanierungsprodukte entwickelt. Neben der Zentrale in Mengerskirchen ist Beck+Heun mit zwei weiteren Niederlassungen in Altenmünster und Erfurt vertreten. Heute verfügt das Unternehmen über ein Produkt- und Leistungsportfolio, das weit über Rollladenkästen hinaus geht – Beck+Heun bietet zukunftsweisende Lösungen rund um das gesamte Fenster. Weitere Informationen finden Sie unter: [www.beck-heun.de](http://www.beck-heun.de)

## **Über BAKA Bundesverband Altbauerneuerung e.V.**

Der BAKA Bundesverband Altbauerneuerung e.V. wurde 1969 in Frankfurt am Main mit dem Ziel gegründet, Altes zu erhalten, Werte zu sichern und Gebäude zu erneuern. Heute ist er nicht nur die älteste unabhängige Institution, sondern zeigt sich als Impulsgeber, Netzwerk-Partner und Plattform mit allen verbunden, die sich mit Alt- und Neubau und dem Bauen im Bestand zukunftsfördernd beschäftigen. Der Verband hat sich zur Aufgabe gesetzt, als Ideengeber und Initiator, den heterogenen Markt „Bauen im Bestand“ als Ganzes im Hinblick auf innovative Produktentwicklungen, Qualitätssicherung und Qualifikation zu entwickeln. Weitere Informationen finden Sie unter: [www.bakaberlin.de](http://www.bakaberlin.de)

**Bei Abdruck der Pressemitteilung bitten wir freundlicherweise um die Zusendung eines Belegexemplars.**

**Abbildungen in druckfähiger Auflösung stellen wir Ihnen auf Anfrage gerne zur Verfügung. Sie finden sie außerdem in unserem Online-Pressbereich: <http://www.beck-heun.de/presse/pressemeldungen-2019/>**